

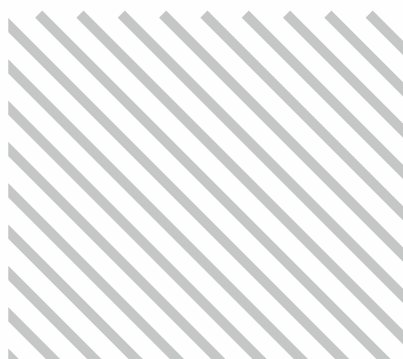


EASYSYSTEM®



КОММЕРЧЕСКИЕ ПЕЧИ для бани

МОНТАЖ И ЭКСПЛУАТАЦИЯ



Благодарим Вас за выбор и проявленный интерес к нашей продукции.

Выпуская печи для бани, мы стараемся делать их максимально удобными в эксплуатации, долговечными и безопасными в работе. А технические решения и конструктивные особенности печей, подтвержденные испытаниями в условиях русских парных, позволили нам громко заявить – «ИзиСтим» печи для настоящей, Русской бани!

Установив в своей семейной парной печь от компании «ИзиСтим», Вы получите то соотношение температуры и влажности воздуха (микроклимат), которое наиболее Вам приемлемо. Создайте русскую баню! Со свойственным ей приятным теплом и легким паром!

Для правильной и безопасной эксплуатации печи, просим внимательно изучить настоящую инструкцию!

Легкого пара!
компания «ИзиСтим»

Настоящий документ защищен законом о защите авторских прав, международными договорами по защите авторского права, а также иными законами и соглашениями о защите интеллектуальной собственности. Полное или частичное воспроизведение материалов настоящего документа без письменного разрешения разработчика запрещено!

К монтажу, эксплуатации и обслуживанию печи, допускаются только лица, изучившие настоящую инструкцию.

Сделано в России

СОДЕРЖАНИЕ

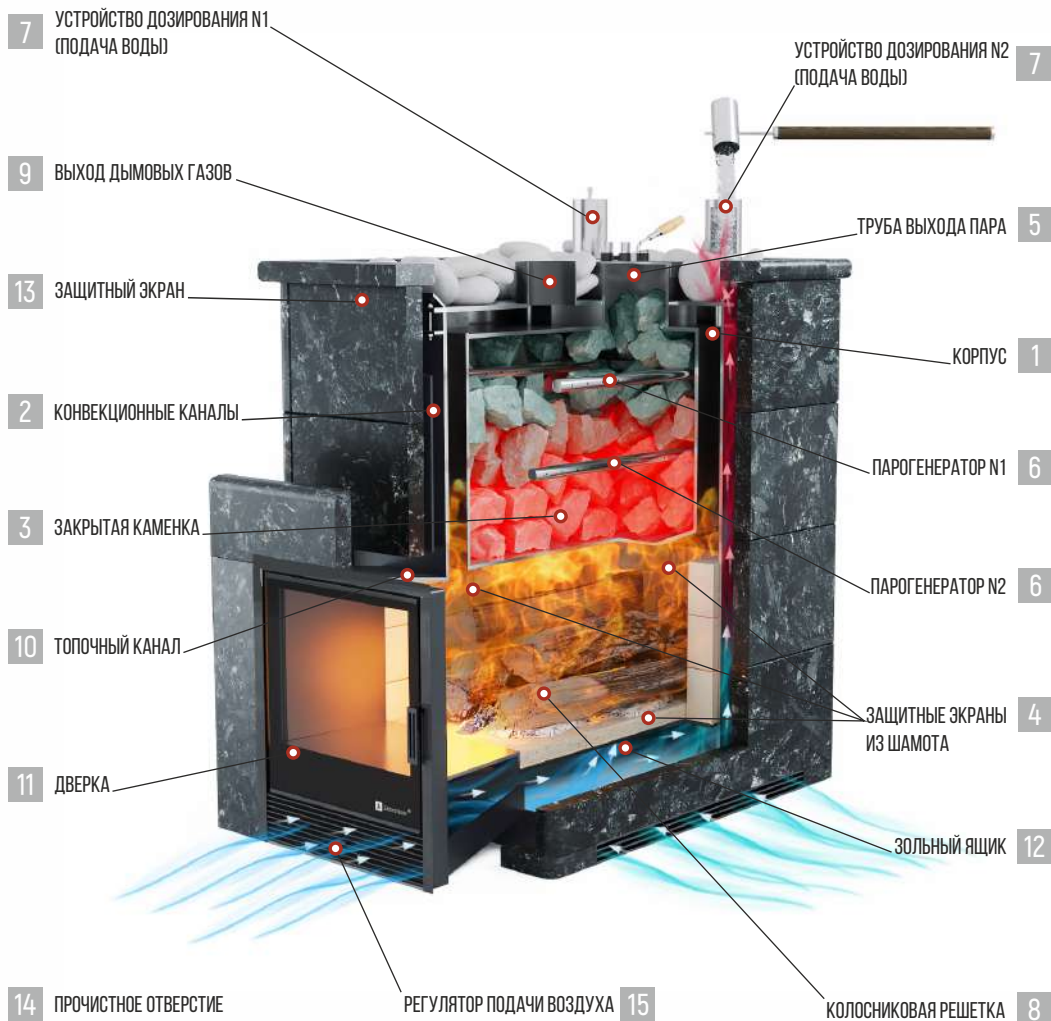
04	—	Назначение
05	—	Описание изделия
08	—	Подготовка печи к эксплуатации
10	—	Работа печи
12	—	Фундамент печи
13	—	Схема устройства фундамента фундамента
14	—	Монтаж фундамента
14	—	Расчет размеров фундамента
15	—	Защитный экран
15	—	Защитный экран из природного камня
16	—	Схема сборки облицовки из природного камня
18	—	Защитный экран из кирпича
21	—	Схема сборки обналички
22	—	Габаритные размеры печи
24	—	Технические характеристики
25	—	Комплект поставки
26	—	Гарантийные обязательства
27	—	Паспорт изделия
28	—	Транспортировка и хранение
28	—	Возможные неисправности и методы их устранения

НАЗНАЧЕНИЕ

Особо прочные дровяные и газовые печи серии «К» предназначены для создания в парильном отделении бани условий настоящей русской парной, с присущим ей температурно-влажностным режимом. Вы получите столько легкого пара, сколь Вам будет угодно. Печь серии «К» разрешается использовать для установки в коммерческих банях.

Использование печи в других целях допускается только с письменного разрешения производителя. При непрерывной топке печи более 12 часов, все гарантийные обязательства и ответственность за все возможные негативные последствия с производителя снимаются.

ОПИСАНИЕ ИЗДЕЛИЯ



Баннные печи компании «ИзиСтим» выполнены из нержавеющей, жаропрочной стали с содержанием хрома не менее 17%. Корпус печи (поз.1) представляет собой гнуто-сварную конструкцию сложной геометрии, с дополнительной установкой усиливающих конструкцию элементов, изготавливается из жаропрочной стали толщиной 4–8 мм. С внешней стороны по боковым стенкам печи располагаются конвекционные каналы (поз.2). Вокруг печи устанавливается защитный экран (поз.13) из кирпича или натурального камня.

Поддержание высокой температуры пламени в топочном пространстве необходимо для максимального разогрева внутренней каменки (поз.3). На внутренней поверхности камеры сгорания установлены защитные экраны (поз.4) из шамотных плит толщиной 30 мм (Домна 45К и Домна 60К – 65 мм.), позволяющие перераспределить температурные нагрузки внутри топочного пространства и значительно увеличить передачу тепловой энергии на внутреннюю закрытую каменку, а также снять нагрузки с несущего корпуса печи.

Внутренняя каменка представляет собой резервуар сложной геометрии, расположенный строго по центру печи. Изготавливается в гнуто-штампованном исполнении из жаропрочной стали толщиной 6–8 мм.

Для равномерного распределения нагрузки идущей от массивной внутренней закладки, дно внутренней каменки выполняется полукруглым, что позволяет существенно увеличить площадь нагрева и исключает вероятность деформирования дна при колоссальных тепловых нагрузках. Обслуживание внутренней каменки происходит через трубу выхода пара (поз.5).

В связи с тем, что каменка в процессе работы печи является одним из самых нагруженных элементов, масса закладки не должна превышать максимально-установленную, настоящей инструкцией!

Для получения качественного, мелкодисперсного пара, в каменку встроены два парогенератора (поз. 6), представляющих собой сложную систему вертикальных и горизонтальных трубок. В горизонтальных трубках по всей длине выполнены отверстия малого диаметра для равномерного выхода пароводяной смеси по всей поверхности нижнего и самого разогретого слоя закладки. В верхней части парогенераторов крепятся устройства дозирования (поз. 7). Для предотвращения несанкционированного выброса пароводяной смеси в обратном направлении, устройства снабжены предохранительными (обратными) клапанами.

Перед началом работы необходимо убедиться в работоспособности устройства дозирования. Снять (открутить) устройство, осмотреть предохранительный клапан. В случае обнаружения инородных предметов (мелких частиц банного веника, и прочего), удалить их и промыть устройство. Работоспособность предохранительного клапана проверяется путем встряхивания устройства вверх вниз. Работоспособному устройству характерно звонкое бряканье клапана в обоих направлениях. Это указывает на то, что ходу клапана в устройстве, ни что не мешает.

В нижней части печи располагается колосниковая решетка (поз.8). Через щели колосниковой решетки в зону топки поступает кислород, необходимый для процесса высокотемпературного горения, а так же происходит удаление продуктов сгорания в зольный ящик (поз.12)

В верхней части расположена труба для удаления топочных газов (поз.9), труба для выхода пара (поз.5) и трубка парогенератора, для соединения с дозирующим устройством, а так же прочистное отверстие (поз.14).

Фасад печи состоит из рамки специальной формы с закрепленной на ней топочной дверцей (поз.11) и регулятором подачи воздуха в зону горения (поз.15).

Фасад и корпус печи разделяет топливный канал (поз.10), позволяющий производить топку печи из смежного с парной помещения.

Печь окрашивается кремнийорганической эмалью черного цвета.

ПОДГОТОВКА ПЕЧИ К ЭКСПЛУАТАЦИИ

Перед установкой печи, следует произвести первую топку вне помещения. Время первой топки от 4 до 5 часов. При первой топке с поверхности печи выгорают все технические компоненты (грязь, производственная пыль и прочее) попавшие на печь при ее транспортировке, складском и производственном хранении.

Перед запуском печи в работу убедитесь в правильности выполнения монтажных работ, согласно требований, указанных в настоящей инструкции и инструкциях полученных от производителей комплектующих участвующих в работе печи!

При разработке проекта бани и монтаже печи необходимо **ОБЯЗАТЕЛЬНОЕ** соблюдение норм противопожарной безопасности, указанных в СП 112.13330.2011* «Пожарная безопасность зданий и сооружений», СП 7.13130.2013 «Отопление, вентиляция и кондиционирование». Требования пожарной безопасности (с изменениями №1, 2). Несоблюдение требований данных правил может стать причиной пожара.

Необходимо регулярно производить ревизию печи и дымохода. В случае обнаружения, каких либо неисправностей в работе оборудования, следует немедленно прекратить эксплуатацию и связаться со специалистами нашей компании для получения консультации о возможных причинах неисправности и оптимальных путях ее решения.

Для организации системы дымоотвода необходимо применять только дымоходы из нержавеющей жаростойкой стали AISI 316 (310, 321), с толщиной стенки внутренней трубы не менее 0,8 мм в обкладке кирпичом, либо в обкладке камнями, закрепленными декоративным листом (экономайзер).

Минимальное расстояние от кожуха печи до возгораемых поверхностей 500 мм.

Переднюю стенку экрана обязательно возводить на всю высоту помещения (рис. 3).

После 40-50 часов эксплуатации печи необходимо проверить затяжку гаек крепления закрытой каменки, при необходимости протянуть гайки.

При прохождении перекрытия и кровли необходимо выполнить пожаробезопасную разделку согласно СП 7.13130.2013.

Перед дверкой печи необходимо защитить пол из горючих материалов металлическим листом размером 700x500 мм.

Для обеспечения хорошего воздухообмена в парильном отделении необходимо организовать приточно-вытяжную вентиляцию.

Для удаления накапливающегося в процессе дыхания углекислого газа в дальнем от печи углу под потолком, необходимо организовать небольшое окно.

Закладка камней во внутреннюю каменку происходит через трубу выхода пара на верхней панели печи.

Не каждый камень пригоден для использования в банных печах! Камни неизвестного наименования и происхождения использовать не следует!

Для внутренней закладки рекомендуем использовать такие породы как габбро-диабаз, жадеит, кварцит, кварц, порфирит, яшма и т.п. Они не содержат вредных примесей, обладают высокой теплоемкостью и не боятся перепадов температур. Перед закладкой камни следует очистить от возможных инородных частиц и промыть в горячей воде.

На дно каменки, под парогенератор, укладываются камни фракцией 100x80x70мм. Далее рекомендуется укладывать камни большего размера, а пустоты между ними заполнять более мелкой фракцией.

Во избежание причинения вреда печи, не следует делать «монолитную» укладку камней. Всегда оставляйте небольшие зазоры между камнями. Масса закладки не должна превышать допустимую и установленную настоящей инструкцией!

Необходимо производить ревизию каменки (промывка и удаление пришедших в негодность камней) каждые 2 месяца

Для использования в качестве топлива природного или сжиженного газа на печь на заводе-изготовителе устанавливаются горелочные устройства серии ГГУ или серии САБК-ТБ.



Рис. 1 Внешний вид газогорелочных устройств

Горелочное устройство устанавливается в топочное пространство печи и закрепляется с помощью крепежных элементов. Более подробную информацию по подключению, использованию, а также технические характеристики горелочных устройств см. в инструкции по эксплуатации горелочного устройства.

Внешний вид горелочного устройства может отличаться от представленного на рис. 1

РАБОТА ПЕЧИ

Правильная топка печи способствует значительному увеличению срока службы и уменьшает риск возникновения пожара. Рекомендуемая загрузка топки – 50–70% от объема. Наиболее подходящим топливом для печи являются сухие дрова лиственных пород (березовые, осиновые, ольховые). Допускается использование качественных топливных брикетов из прессованных опилок.

Запрещено топить печь углем или торфом

Перед растопкой печи необходимо проверить топочное пространство, зольный ящик и при необходимости очистить их от продуктов сгорания, оставшихся от предыдущих протопок.

Для растопки печи поместите в топочное пространство охапку сухих дров (3–5 поленьев).

Запрещено разжигать печь с помощью легковоспламеняющихся жидкостей

Длина поленьев не должна превышать указанных в технических характеристиках размеров! Это может привести к закопчению стекла и перегреву топочного портала.

Спустя некоторое время после растопки печи, начинается интенсивный процесс горения, высокотемпературные газы устремляются вверх и через технологические зазоры между каменкой и корпусом печи, охватывают каменку со всех сторон языками пламени.

Достигнув наивысшей точки, высокотемпературные дымовые газы ударяются в верхнюю часть печи и замыкаются в плотное кольцо вокруг каменки, тем самым, усиливая разогрев внутренней закладки.

Кислород необходимый для высокотемпературного горения в нижней области топки, поступает непосредственно через колосниковую решетку.

Интенсивное высокотемпературное горение – процесс непосредственно связанный с подачей кислорода, управляемый с помощью регулятора.

При правильной организации системы дымохода, дымовые газы не поступают в топочное помещение даже при открытой топочной дверце.

С нагреванием каменки связан процесс нагревания камней (внутренней закладки).

В процессе эксплуатации печи возможна незначительная деформация стенок печи и каменки, которая не нарушает герметичности сварных швов. Это не является браком.

Хорошо разогретая каменка, гарантия получения легкого пара!

Защитный кожух улавливает прямое излучение разогретых стенок печи, защищает от ожогов и делает исходящее тепло мягким и приятным.

Для печей серии «К» предусмотрено использование трех или четырехстороннего кожуха из натурального камня с открытым верхом (рис.4), либо аналогичная обкладка кирпичем (рис.5). СТРОГО ЗАПРЕЩАЕТСЯ перекрывать верх печи!

Не рекомендуется расстояние от ребер жесткости печи до экрана делать более 30 мм, так как это приведет к неэффективному прогреву кожуха и более длительному прогреву бани.

Получение качественного пара происходит путем подачи воды в систему парогенератора. Из устройства дозирования, вода поступает в горизонтальные трубки системы, где происходит предварительная подготовка (переход воды в пароводяную смесь). Далее через небольшие отверстия расположенные по всей длине горизонтальных трубок пароводяная смесь под давлением влетает в нижнюю, самую разогретую толщу закладки. Пройдя путь снизу вверх, выходит через паровую трубу, насыщая парную только легким паром. В процессе парообразования участвуют все камни закладки (весь объем каменки) и вся площадь камней, поэтому пар получается только мелкодисперсным (невидимым) – легким! Для получения пара можно использовать и камни внешней каменки.

Будьте аккуратны! Процесс перехода воды, равной объему дозатора, в пар, занимает не более 5 секунд!!!

Присутствие в материале печи такого элемента как Cr (хром), препятствует выжиганию кислорода в парной металлическими поверхностями печи!

Строго запрещена топка печи более 12 часов подряд в сутки!

ФУНДАМЕНТ ПЕЧИ

Фундамент печи – подземное основание, как правило, изготовленное из бетона, являющееся основной несущей конструкцией, функция которой заключается в передаче нагрузки от установленной печи на основание (грунт).

Для устройства фундамента под печь с кирпичным дымоходом следует придерживаться следующих рекомендаций:

- 1 Фундамент под печь должен нести нагрузку только от самой печи, поэтому в случае близости фундамента печи к фундаменту стен их не объединяют. Расстояние между фундаментами должно составлять 30–50 мм, чтобы фундаментами имели возможность свободно перемещаться относительно друг друга при их осадке.
- 2 При благоприятном соотношении таких факторов как: климатические условия, тип грунта, масса конструкции (Пример: установка печи с экраном из талькохлорита и металлическим дымоходом не превышает 750 кг), возможна организация объединённых фундаментах (связывание фундаментах друг с другом). При этом следует особое внимание обратить на устройство арматурного каркаса и узел соединения фундаментах.
- 3 Ширина и длина фундамента, определяется в соответствии с габаритными размерами печи, плюс технологический зазор учитывающий толщину облицовочного экрана и необходимые зазоры. В отдельных случаях необходимо добавить 100 мм по периметру для опор настила пола
- 4 Для предотвращения выпучивания фундамента закладку рекомендовано проводить на глубину промерзания грунта в соответствии со СП 22.13330.2016 «Основания зданий и сооружений». Актуализированная редакция СНиП 2.02.01-83* (с Изменениями №1, 2, 3).
Например:
для Москвы на суглинке и глине – 1320 мм
для Екатеринбурга на супеси, песка мелкого и пылеватого – 2090 мм
- 5 Вне зависимости от конструкции, фундамент необходимо гидроизолировать по верхнему обрезу с целью защиты от проникновения грунтовой влаги к кирпичным конструкциям печи. Для этого на фундамент укладывается два слоя гидроизоляционного материала.

Фундамент для печи и отдельно-стоящего дымохода делается единой железобетонной конструкцией.

СХЕМА УСТРОЙСТВА ФУНДАМЕНТА

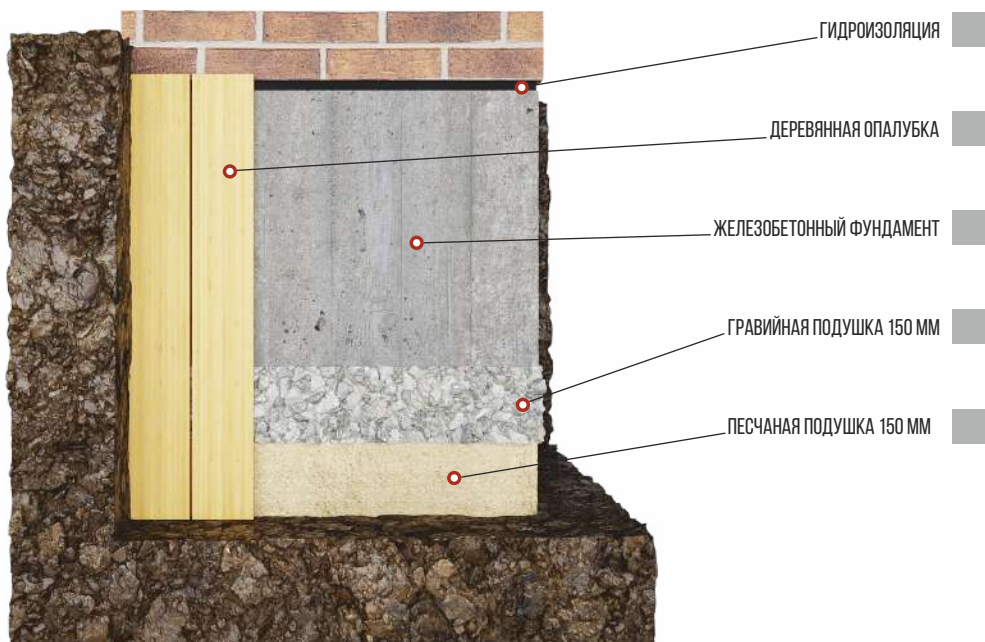


Рис. 2 Схема устройства фундамента

МОНТАЖ ФУНДАМЕНТА

- 1 Подготовка котлована.
- 2 Устройство опалубки доска 25–30 мм.
- 3 Устройство подстилающего слоя: песчаная подушка 150–200 мм с трамбовкой, далее слой щебня (фракцией 50–70 мм) 150–200 мм.
- 4 Устройство арматурного каркаса (Арматура А-III 10 мм., крепление стержней — произвести вязальной проволокой).
- 5 Заливка бетоном.
- 6 Установка гидроизоляции

Для заливки фундаментов используют бетон изготовленный на бетонном заводе или бетон приготовленный непосредственно на строительной площадке.

При производстве бетона на бетонном заводе, учитывается не один десяток параметров и характеристик, соответственно качество бетона гораздо выше!

При самостоятельной подготовке раствора (при большом объеме фундамента), следует учесть, что интервал между заливками не должен превышать 12 часов.

На время затвердевания (до 22 суток), во избежание резкого испарения влаги, фундамент следует накрыть полиэтиленовой пленкой, а при необходимости поливать водой.

РАСЧЕТ РАЗМЕРОВ ФУНДАМЕНТА

ширина (мм) = $b_n + 2xb_{ва} + 2xb_{оп} + 2xe_{экp}$ где,

$e_{экp}$ – толщина теплоаккумулирующего экрана (природный камень от 40 до 60 мм, кирпич 65 или 120 мм)

b_n – ширина печи

$b_{ва}$ – ширина воздушного зазора (50–70 мм)

$b_{оп}$ – ширина на опору настила пола (0–100 мм)

длина (мм) = $l_n + 2xb_{ва} + l_{экp} + b_{оп}$ где,

$e_{экp}$ – толщина теплоаккумулирующего экрана

l_n – длина печи

$b_{ва}$ – ширина воздушного зазора (40–65 мм)

$b_{оп}$ – ширина на опору настила пола (0–100 мм)

высота (мм) = $h_{гр} + h_{пола} - h_{кс}$ где,

$h_{гр}$ – глубина промерзания грунта

$h_{пола}$ – высота от уровня земли до уровня предполагаемого пола

$h_{кс}$ – высота кирпичного слоя и гидроизоляции под основание печи

ЗАЩИТНЫЙ ЭКРАН

Назначение теплоаккумулирующего экрана заключается в удержании, сохранении излишек выделяемого печью тепла, улавливании прямого излучения разогретых стенок печи, защита от ожогов, создании системы конвекционных каналов позволяющих совместно с печью регулировать температуру парного отделения в заданных диапазонах. Экран из природного камня или кирпича позволит полноценно просушить парную и моечное помещение после банно-помывочных процедур.

Для правильной установки печи рекомендуется соблюдать требования данного раздела.

ЗАЩИТНЫЙ ЭКРАН ИЗ ПРИРОДНОГО КАМНЯ

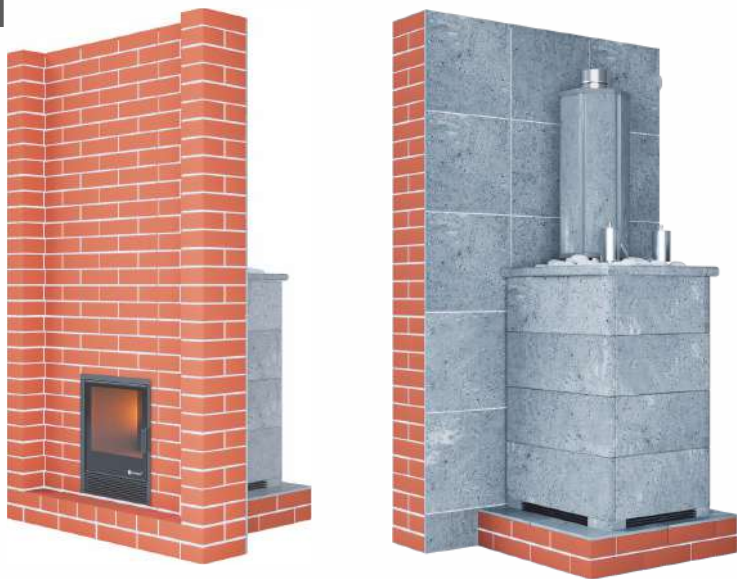


Рис. 3 Пример установки печи в облицовке из природного камня

- 1 Производится устройство фундамента под печь (см. раздел фундамент печи).
- 2 В месте прохода топочного канала печи выпиливается проем.

Минимальное расстояние от кожуха (из кирпича или природного камня) печи до возгораемых поверхностей 500 мм.

- 3 На подготовленное основание (фундамент печи) устанавливается печь.
- 4 Проверяется привязка (соосность) подключения печи к дымоходу.

- 5 Выкладывается кирпичная кладка фасадной стены в $\frac{1}{2}$ кирпича (см. раздел защитный экран из кирпича).
- 6 В парной, кирпичная кладка фасадной стены облицовывается плиткой из природного камня. В качестве связующего материала применяется термостойкий плиточный клей или мастика. Для лучшего сцепления на плитке необходимо сделать насечку 30×30 мм, глубиной 1–2 мм.
- 7 Производится монтаж облицовки из природного камня.

СХЕМА СБОРКИ ОБЛИЦОВКИ ИЗ ПРИРОДНОГО КАМНЯ

Все облицовки производства нашего предприятия собираются из плит талькохлорита, змеевика, пироксенита и крепежных элементов без применения клеящих составов.

Каждая плита имеет в облицовке свое определенное место.

Плиты подписываются по следующим принципам:

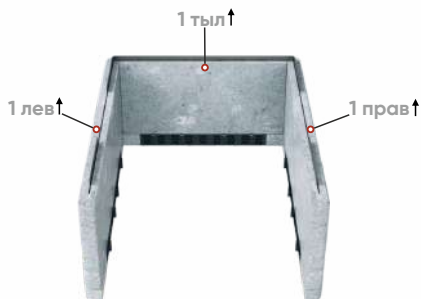
- Передом облицовки считается стена, находящаяся со стороны топки, устанавливаемой в нее печи.
- На каждой плите присутствует указание номера яруса, сторона установки и стрелка, указывающая верх плиты.
- В облицовках со столбами по углам столбы маркируются с указанием стен, между которыми они устанавливаются, и номером яруса.

В качестве крепежа для сборок облицовок применяются металлические полосы.

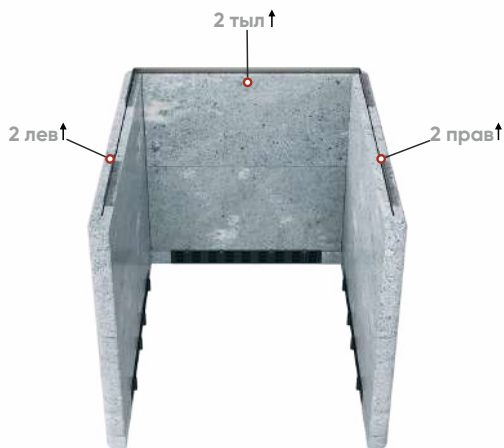
- 1 Установите ножки. Между них поместите жалюзи.



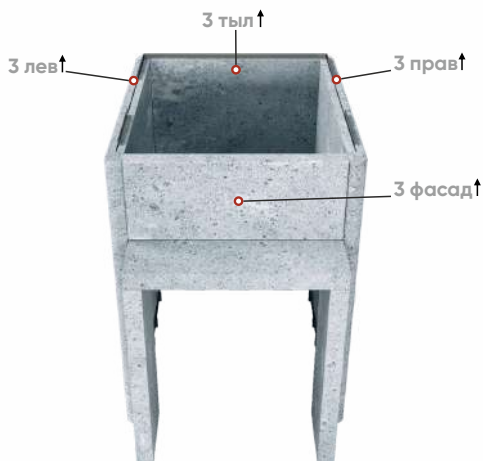
- 2 Установите плиты первого яруса. Установите металлические полосы в пазы на торцах плит.



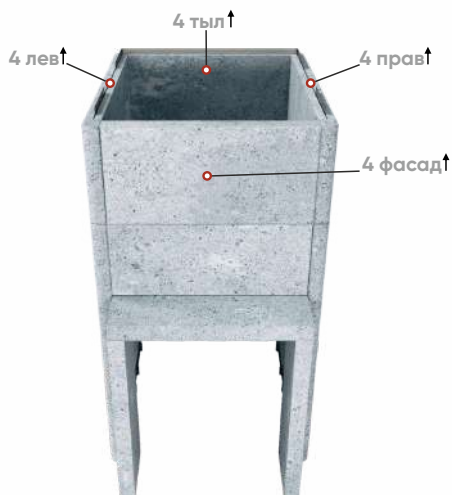
- 3 Установите плиты второго яруса.
Установите металлические полосы в пазы на торцах плит.



- 4 Установите плиты отделки топочного канала. Установите плиты третьего яруса. Установите металлические полосы в пазы на торцах плит.



- 5 Установите плиты четвертого яруса.
Установите металлические полосы в пазы на торцах плит.



- 6 Установите верхние планки на металлические полосы.





Рис. 4 Пример установки печи с отдельно стоящим дымоходом

Применяются следующие типы дымоходов:

- дымоход нержавеющий одноконтурный в обкладке кирпичом
- дымоход типа «Сэндвич»

ЗАЩИТНЫЙ ЭКРАН ИЗ КИРПИЧА

Теплоаккумулирующий экран позволит удержать внутри излишки выделяемого от печи тепла, при этом, не создавая помех необходимому количеству тепла проходить сквозь него и поддерживать постоянную температуру в парном отделении.

При выборе материала для установки экрана печи, рекомендуется использовать следующие материалы:

- кирпич керамический полнотелый печной – «LODE» (Латвия)
- кирпич керамический полнотелый печной – «Гжель»
- кирпич керамический полнотелый печной – «Кирово-чепецкий»
- кирпич керамический полнотелый печной – «Витебский» (1 цех) Беларусь

При возведении кирпичного экрана применяется керамический кирпич габаритами 250x120x65 мм, толщина связующего шва находится в пределах от 5 до 9 мм.

В качестве скрепляющего раствора следует использовать глиняный раствор, либо готовую печную смесь на основе красной глины:

- Печная смесь Боровичи «СЭВ»
- Костромская печная смесь – «Макаровых»
- иные связующие растворы, не содержащие вредных примесей и подходящие под условия эксплуатации при высоких температурах.

Проводить кирпичную кладку дымохода без внутренней металлической трубы не допускается!

Все стенки экрана должны быть связаны между собой. Кладка производится непосредственно на предварительно подготовленный фундамент. Высота экрана в парной должна быть выше на 30–50 мм верхней крышки корпуса печи (без учета паровой и дымовой труб).

Не рекомендуется расстояние от ребер жесткости печи до экрана делать более 30 мм, т.к. это приведет к неэффективному прогреву кожуха и более длительному прогреву бани

- Нижние конвекционные дверки устанавливаются на минимальном расстоянии от уровня пола, а для достижения максимального конвекционного эффекта монтаж дверок провести со всех сторон экрана.
- Минимально-рекомендуемая площадь нижних конвекционных дверок 500 см²
- Переднюю стенку экрана рекомендуется возводить на всю высоту помещения
- Кирпичную кладку рекомендуется армировать стальной проволокой диаметром 2–3 мм, каждые 4–5 рядов.
- При установке печи в кирпичном кожухе верхнюю часть задекорировать камнями (уложить 50–70 кг. При этом следует выбирать камни большего размера, в сравнении с шириной зазора между печью и экраном. В данном случае конвекционные потоки проходят в зазорах между камнями.

Камни, расположенные на верхней поверхности, не пригодны для получения пара, а служат исключительно в декоративных целях и возможного испарения с их поверхности, различного рода ароматизирующих жидкостей.

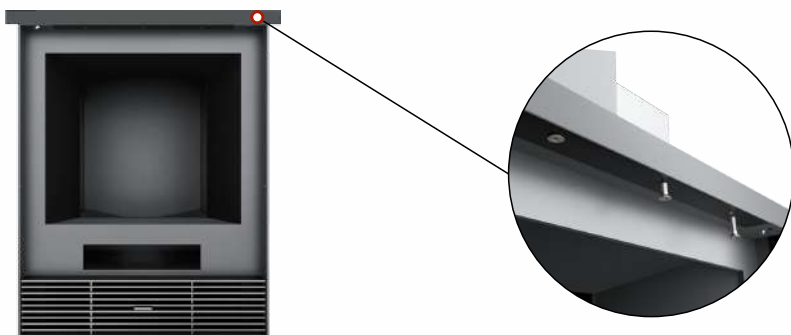
При установке печи с отдельно стоящим дымоходом, проводить кирпичную кладку дымохода без внутренней металлической трубы не допускается!



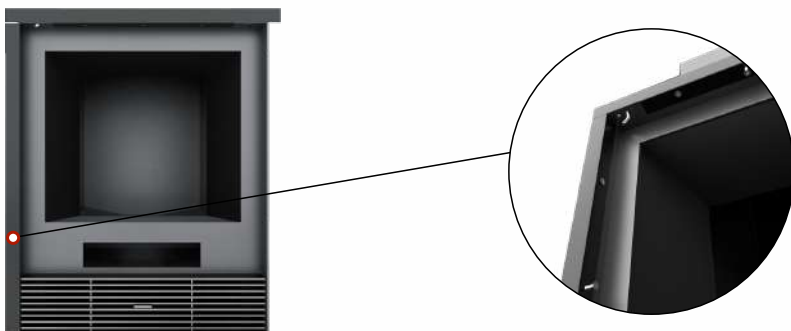
Рис. 5 Пример декорирования верха печи камнями

СХЕМА СБОРКИ ОБНАЛИЧКИ

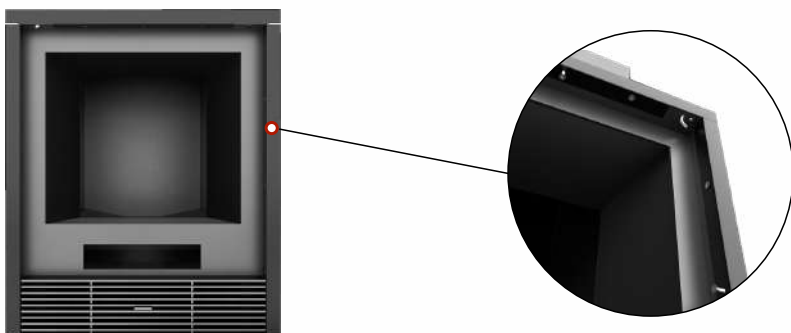
- 1 Прикручиваем верхний уголок **с внутренней стороны рамки** тремя винтами М4 с помощью шестигранного ключа 2.5 мм.



- 2 Прикручиваем левый уголок **с внутренней стороны рамки** тремя винтами М4 с помощью шестигранного ключа 2.5 мм.



- 3 Прикручиваем правый уголок **с внутренней стороны рамки** тремя винтами М4 с помощью шестигранного ключа 2.5 мм.



ГАБАРИТНЫЕ РАЗМЕРЫ ПЕЧИ

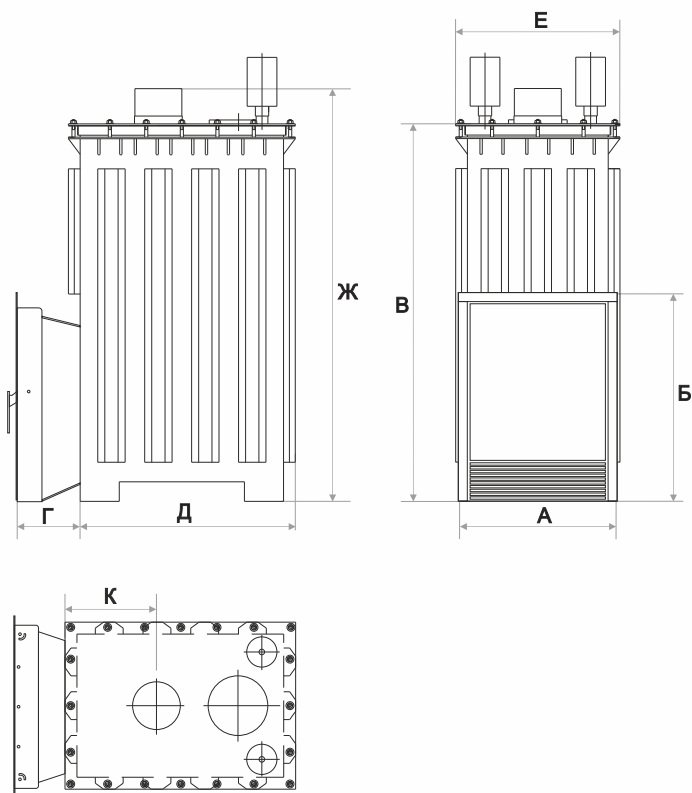


Рис. 6 Габаритные размеры печи

Печь	Размеры, мм							
	А	Б	В	Г	Д	Е	Ж	К
Сочи К	433	536	965	200	550	420	1050	213
Геленджик К	433	536	1065	200	630	460	1150	260
Домна 45К	433	536	1015	200	740	560	1015	330
Домна 60К	513	536	1115	200	820	780	1205	330

В связи с постоянной работой над улучшением функциональных и эстетических характеристик печей, конструкция и размеры, могут незначительно отличаться от значений представленных в данной таблице.

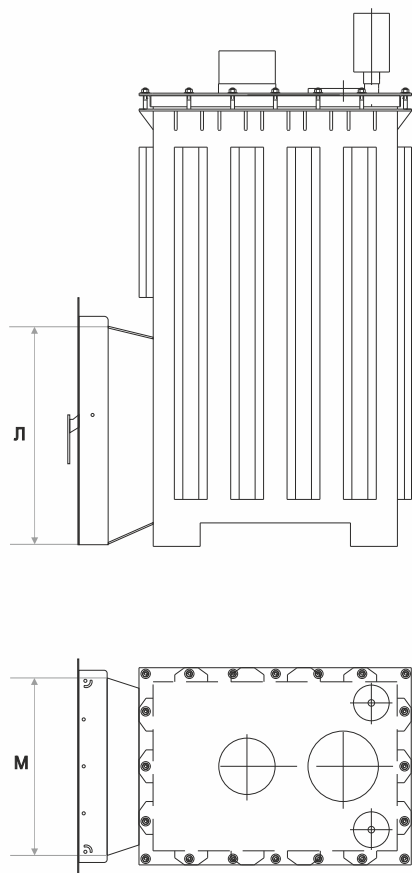


Рис. 5 Габаритные размеры печи

Печь	Размеры, мм			
	Л	М	Л (с ГГУ или САБК)	М (с ГГУ или САБК)
Сочи К	520	390	520	390
Геленджик К	520	390	520/520	480/390
Домна 45К	520	400	520	480
Домна 60К	520	480	520	480

ТЕХНИЧЕСКИЕ ХАРАКТЕРИСТИКИ ПЕЧИ

Модель		Сочи К	Геленджик К	Домна 45К	Домна 60К
Объем отапливаемого помещения, м ³		до 22	до 35	до 45	до 60
Габаритные размеры печи с защитным кожухом					
Ширина, мм		420	460	560	780
Высота, мм		1050	1150	1015	1205
Глубина, мм		750	830	940	1020
Материал	печь	жаропрочная нержавеющая сталь 4-8 мм			
	дверки	сталь, стеклокерамика жаропрочная			
	колосниковая решетка	жаропрочная нержавеющая сталь			
Тип каменки		внутренняя закрытая			
Парогенератор		встроенный, двойной			
Подача воды		в нижнюю и верхнюю зону			
Сушка парной		да			
Топка из смежного помещения		да			
Исполнение		гнуто-сварная конструкция			
Диаметр дымохода		120 мм			150 мм
Масса печи без учета закладки камней и шамота		170 кг	200 кг	280 кг	440 кг
Масса закладываемых камней в закрытую каменку		90 кг	110 кг	140 кг	190 кг
Время вывода на режим русской бани (зима/лето)		120 мин./ 90 мин.	150 мин./ 120 мин.	180 мин./ 150 мин.	
Максимальная длина поленьев		450 мм	500 мм	550 мм	650 мм
Количество потребляемых дров		5-16 кг/час	10-20 кг/час	10-25 кг/час	16-30 кг/час
Размер стекла на топочной дверце (Ш-В)		400-420 мм			480-420 мм
Вид топлива		дрова, природный газ			

КОМПЛЕКТ ПОСТАВКИ

В комплект поставки изделия входят:

Дровяная печь со встроенным парогенератором	1 шт.
Дверца топливника	1 шт.
Зольник	1 шт.
Комплектующие	
Колосниковая решетка	1 шт.
Устройство подачи воды (чаша дозатор)	1 шт.
Крышка дозатора	2 шт.
Крышка каменки	2 шт.
Инструкция по монтажу и эксплуатации (паспорт)	1 экз.

В зависимости от способа транспортировки и заявленных условиях хранения, производитель в праве самостоятельно принять решение о варианте упаковки изделия. Комплектующие упаковываются в мягкую упаковку и помещаются во внутреннее пространство печи.

ГАРАНТИЙНЫЕ ОБЯЗАТЕЛЬСТВА

При эксплуатации изделия с нарушением правил, изложенных в данном Паспорте, завод снимает с себя все гарантийные обязательства.

Гарантия вступает в силу с момента продажи печи и предоставляется только при наличии паспорта изделия.

В случае отсутствия отметки о дате продажи в паспорте изделия гарантия считается со дня изготовления, но не более 2 лет, с момента изготовления.

Завод-изготовитель устанавливает гарантию на сквозной прогар печи 1 год:

Гарантия не распространяется на съемные части и детали печи (шамотные плиты, колосник, стекло, шнуры) лакокрасочное покрытия, а так же на повреждения возникшие в процессе неправильного монтажа и эксплуатации.

Производитель снимает с себя все гарантийные обязательства в случаях:

- 1 Использование печи не по прямому назначению.
- 2 Топка печи более 12 часов подряд в сутки.
- 3 Эксплуатация печей в облицовках из природного камня другого производителя. Перекрытие верха печи кирпичем.
- 4 Истечение срока гарантии.
- 5 Самостоятельный ремонт или внесение изменений в конструкцию печи.
- 6 Установка газового оборудования в печь, которая не предназначена для работы на газу, в паспорте печи должна быть отметка, разрешающая эксплуатацию печи на газу (стр. 27).
- 7 Установка газо-горелочных устройств не предусмотренных заводом-изготовителем.
- 8 Добавление в каменку печи различных видов солей и растворов содержащих соль, без использования специальных приспособлений - запарник.

При возникновении неисправностей покупатель вправе обратиться к официальному дилеру, где была приобретена печь, или к заводу изготовителю.

При обращении необходимо предоставить инструкцию по монтажу и эксплуатации с заполненным паспортом изделия. При возникновении вопросов по обслуживанию Вы можете обратиться по бесплатному номеру 8(800)555-56-16, либо по электронной почте info@easystem.ru.

ПАСПОРТ ИЗДЕЛИЯ

Паспорт изделия

заводской № ____

Объект контроля - печь банная серии «К» «_____»

Материал - AISI 430

Толщина - 4-8 мм

Процент контроля - 100 %

Проведен наружный осмотр (внутренний в доступных местах); установлено:

- качество угловых сварных швов _____
- защитное покрытие _____

Отклонения от проекта _____

(дополнительные опции)

Заключение: _____ **изделие признано годным к эксплуатации** _____

Отметка ОТК:

Провел испытания _____ (_____)
(должность, ФИО) (подпись)

(_____) (_____) (202_)
(число) (месяц) (год)

ТРАНСПОРТИРОВКА И ХРАНЕНИЕ

Транспортировать изделие допускается любым видом транспорта, выдерживая условия маркировки, нанесенные на упаковку.

Изделие следует хранить в помещении, не снимая фирменную упаковку.

ВОЗМОЖНЫЕ НЕИСПРАВНОСТИ И МЕТОДЫ ИХ УСТРАНЕНИЯ

Неисправность	Причина	Метод устранения
Нарушен процесс горения	<ol style="list-style-type: none">1 Недостаточный приток воздуха в топку2 Ухудшилась тяга в дымовой трубе	<ol style="list-style-type: none">1 Очистить зольник2 Прочистить дымоход
Запах дыма	<ol style="list-style-type: none">1 Ухудшилась тяга в дымовой трубе2 Недостаточная герметичность дымовой трубы3 Изношенность дымохода	<ol style="list-style-type: none">1 Прочистить дымоход2 Проверить и уплотнить стыки дымовой трубы3 Заменить дымоход
Печь трудно растапливается	Ухудшилась тяга	Прочистить дымоход
Вода не поступает в парогенератор	Забилась отверстия обратного клапана	Снять и прочистить воронку-дозатор
Предохранительный клапан не работает	Инеродное тело в конструкции обратного клапана	Снять и прочистить воронку-дозатор
Выходящий пар имеет запах	<ol style="list-style-type: none">1 Некачественные камни2 Старость камней	<ol style="list-style-type: none">1 Заменить камни и прочистить каменку2 Заменить камни и прочистить каменку

В случае обнаружения, каких либо неисправностей в работе оборудования, следует немедленно прекратить эксплуатацию и связаться со специалистами нашей компании для получения консультации о возможных причинах неисправности и оптимальных путях ее решения.



EASYSYSTEM[®]