

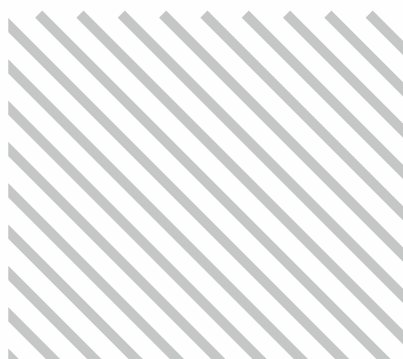


EASYSYSTEM®



ЯЛТА 10

МОНТАЖ И ЭКСПЛУАТАЦИЯ



Благодарим Вас за выбор и проявленный интерес к нашей продукции.

Выпуская печи для бани, мы стараемся делать их максимально удобными в эксплуатации, долговечными и безопасными в работе. А технические решения и конструктивные особенности печей, подтвержденные испытаниями в условиях русских парных, позволили нам громко заявить – «ИзиСтим» печи для настоящей, Русской бани!

Установив в своей семейной парной печь от компании «ИзиСтим», Вы получите то соотношение температуры и влажности воздуха (микроклимат), которое наиболее Вам приемлемо. Создайте русскую баню! Со свойственным ей приятным теплом и легким паром!

Для правильной и безопасной эксплуатации печи, просим внимательно изучить настоящую инструкцию!

Легкого пара!
компания «ИзиСтим»

Настоящий документ защищен законом о защите авторских прав, международными договорами по защите авторского права, а также иными законами и соглашениями о защите интеллектуальной собственности. Полное или частичное воспроизведение материалов настоящего документа без письменного разрешения разработчика запрещено!

К монтажу, эксплуатации и обслуживанию печи, допускаются только лица, изучившие настоящую инструкцию.

Сделано в России

СОДЕРЖАНИЕ

04	_____	Назначение
05	_____	Описание изделия
08	_____	Требования к месту установки печи
12	_____	Требования к дымоходу и его монтажу
13	_____	Подготовка печи к эксплуатации
14	_____	Сборка защитного кожуха
15	_____	Схема сборки обналочки
17	_____	Работа печи
18	_____	Габаритные размеры печи
19	_____	Технические характеристики
20	_____	Комплект поставки
21	_____	Транспортировка и хранение
21	_____	Возможные неисправности и методы их устранения
22	_____	Гарантийные обязательства
23	_____	Паспорт изделия

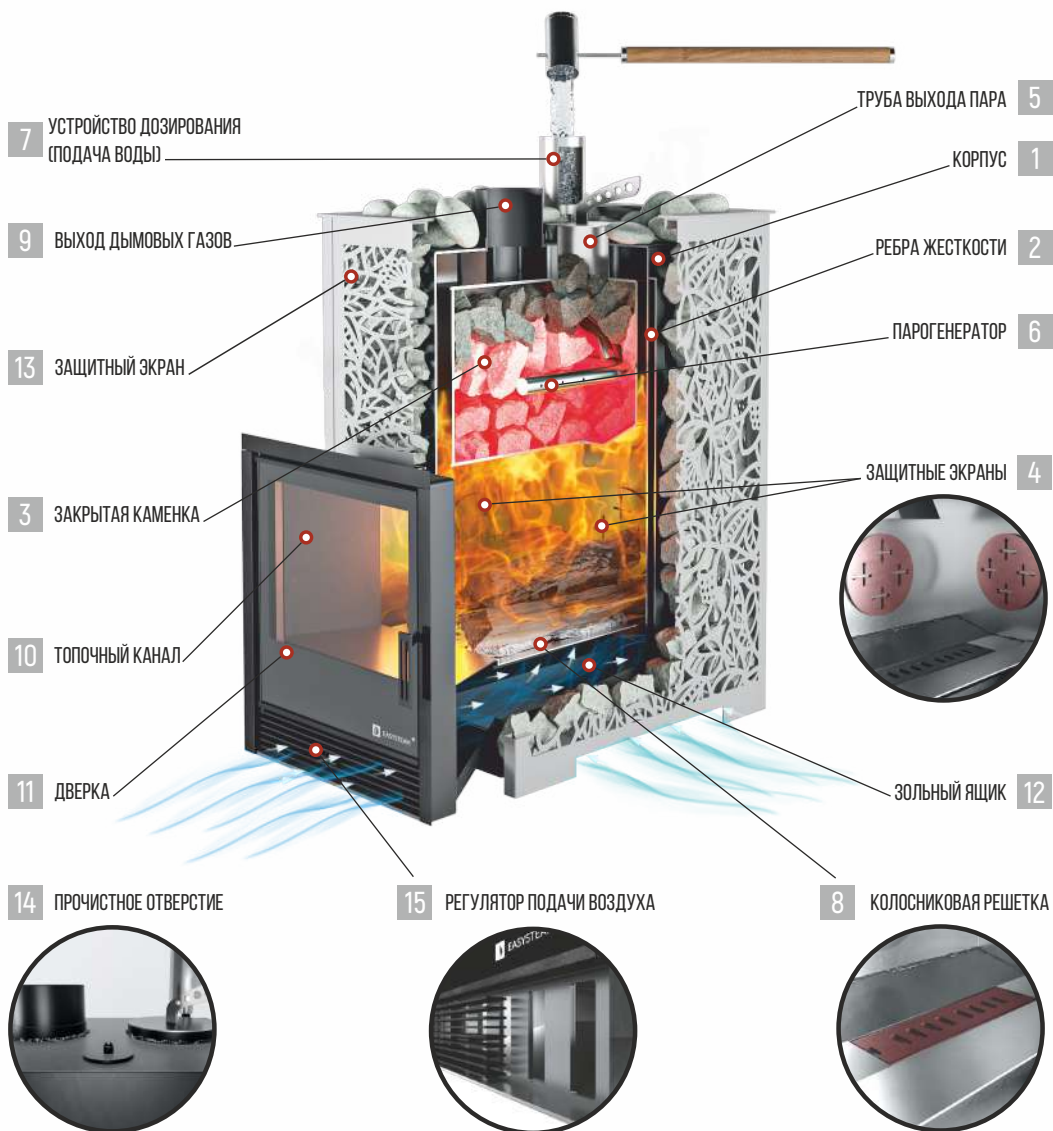
НАЗНАЧЕНИЕ

Дровяная печь «Ялта» оборудована внешней (открытой) и внутренней (закрытой) каменками, предназначена для нагрева парной, получения легкого пара и горячей воды. Вы получите столько легкого пара, сколь Вам будет угодно.

Использование печи в других целях допускается только с письменного разрешения производителя. При использовании печи в коммерческих целях, а также при непрерывной топке печи более 10 часов, все гарантийные обязательства и ответственность за все возможные негативные последствия с производителя снимаются.

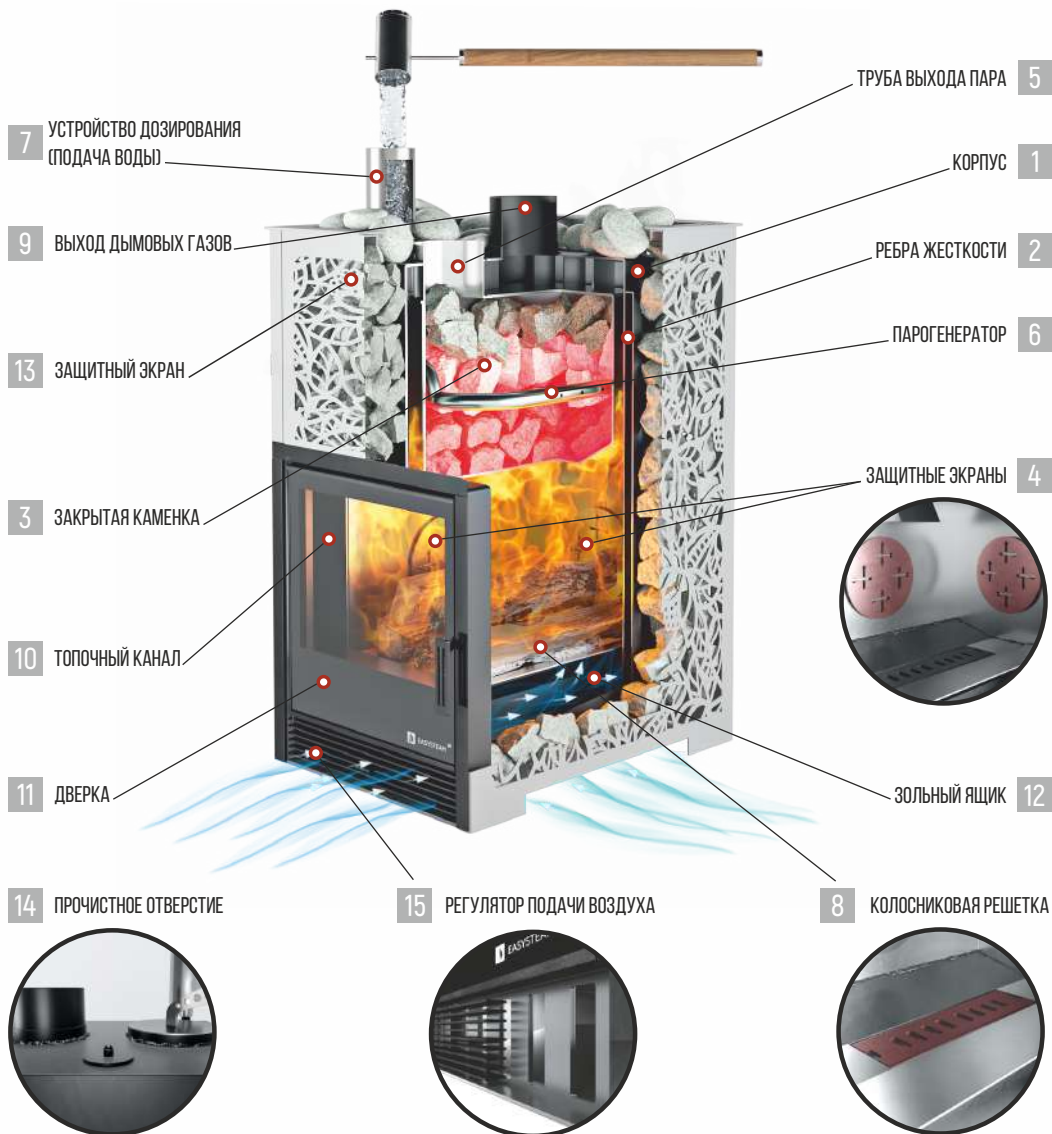
ОПИСАНИЕ ИЗДЕЛИЯ

ЯЛТА 10 – ТОПКА ИЗ СМЕЖНОГО ПОМЕЩЕНИЯ



ОПИСАНИЕ ИЗДЕЛИЯ

ЯЛТА 10 КОМПАКТ – ТОПКА ИЗ ПАРНОГО ПОМЕЩЕНИЯ



Банные печи компании «ИзиСтим» выполнены из нержавеющей, жаропрочной стали с содержанием хрома не менее 17%. Печи серии «Ялта 10» выпускаются в двух вариантах – «Ялта 10» вариант с топкой из смежного помещения и вариант с топкой из парного помещения («Ялта 10 Компакт»). Основное отличие варианта с топкой из парного помещения от варианта с топкой из смежного помещения это укороченный топочный канал, и измененное положение труб выхода пара и выхода дыма. Корпус печи (поз.1) представляет собой гнуто-сварную конструкцию сложной геометрии, с дополнительной установкой усиливающих конструкцию элементов, изготавливается из жаропрочной стали толщиной 3 мм. С внешней стороны по боковым стенкам печи располагаются ребра жесткости (поз.2).

Вокруг печи устанавливается защитный экран (поз.13) из конструкционной стали толщиной 2 мм. Зазоры между стенкой печи и защитным кожухом полностью заполняются камнями и образуют внешнюю каменку. Большое количество камней во внешней каменке обеспечивает поддержание необходимой температуры, а также последующую просушку парильного отделения.

Поддержание высокой температуры пламени в топочном пространстве необходимо для максимального разогрева внутренней каменки (поз.3). На внутренней поверхности камеры сгорания установлены защитные экраны (поз.4), позволяющие перераспределить температурные нагрузки внутри топочного пространства и значительно увеличить передачу тепловой энергии на дно внутренней каменки, а также снять нагрузки с несущего корпуса печи.

Внутренняя каменка представляет собой резервуар сложной геометрии, расположенный по центру печи. Изготавливается в гнуто-штампованном исполнении из жаропрочной стали толщиной 4 мм.

Для равномерного распределения нагрузки, идущей от массивной внутренней закладки, дно внутренней каменки выполняется полукруглым, что позволяет существенно увеличить площадь нагрева и исключает вероятность деформирования дна при колоссальных тепловых нагрузках. Обслуживание внутренней каменки происходит через трубу выхода пара (поз.5).

В связи с тем, что каменка в процессе работы печи является одним из самых нагруженных элементов, масса закладки не должна превышать максимально-установленную, настоящей инструкцией!

Для получения качественного, мелкодисперсного пара, в каменку встроен парогенератор (поз. 6), представляющий собой сложную систему вертикальных и горизонтальных трубок. В горизонтальных трубках по всей длине выполнены отверстия малого диаметра для равномерного выхода пароводяной смеси по всей поверхности нижнего и самого разогретого слоя закладки. В верхней части парогенератора крепится устройство дозирования (поз. 7). Для предотвращения несанкционированного выброса пароводяной смеси в обратном направлении, устройство снабжено предохранительным (обратным) клапаном.

Перед началом работы необходимо убедиться в работоспособности устройства дозирования. Снять (открутить) устройство, осмотреть предохранительный клапан. В случае обнаружения инородных предметов (мелких частиц банного веника, и прочего), удалить их и промыть устройство. Работоспособность предохранительного клапана проверяется путем встряхивания устройства вверх вниз. Работоспособному устройству характерно звонкое бряканье клапана в обоих направлениях. Это указывает на то, что ходу клапана в устройстве, ни что не мешает.

В нижней части печи располагается колосниковая решетка (поз.8). Через щели колосниковой решетки в зону топки поступает воздух, необходимый для процесса высокотемпературного горения, а также происходит удаление продуктов сгорания в зольный ящик (поз.12)

В верхней части расположена труба для удаления топочных газов (поз. 9), труба для выхода пара (поз.5) и трубка парогенератора, для соединения с дозирующим устройством, а также прочистное отверстие (поз.14).

Фасад печи состоит из рамки специальной формы с закрепленной на ней топочной дверцей (поз.11) и регулятором подачи воздуха в зону горения (поз.15).

Фасад и корпус печи разделяет топочный канал (поз.10).

Печь окрашивается кремнийорганической эмалью черного цвета.

ТРЕБОВАНИЯ К МЕСТУ УСТАНОВКИ ПЕЧИ

Перед установкой печи следует убедиться в достаточной несущей способности пола парного помещения, в котором планируется установить печь. Так как вес печи с каменной закладкой составляет более 260 кг.

Место установки печи должно соответствовать требованиям СП 7-13130-2013 «Отопление, вентиляция и кондиционирование». Требование пожарной безопасности. Несоблюдение требований данных правил может стать причиной пожара.

При монтаже необходимо учитывать безопасные расстояния до дымохода.

Для предотвращения пожара печь должна быть установлена на поверхность из негорючих материалов. При установке печи на пол из горючих материалов поверхность пола должна быть защищена от возгорания (например, металлическим листом толщиной 1 мм по асбестовому картону толщиной 10 мм).

Размеры негорючего участка пола или защищенного участка пола из горючих материалов должны составлять: не менее 250 мм от тыла кожуха печи, не менее 500 мм с фасада печи и не менее 200 мм по бокам кожуха печи (см. рис. 3).

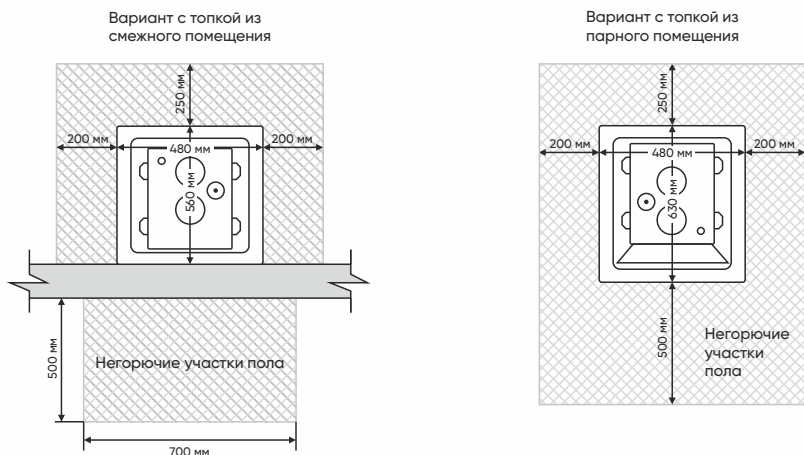


Рис. 3 Размеры негорючего или защищенного участка пола

Запрещено устанавливать печь вплотную к стенам парного помещения. Минимальное расстояние от боковой и тыльной поверхности кожуха печи до стен из горючих материалов составляет 500 мм, для стен из негорючих материалов 380 мм (см. рис. 4). Расстояние между верхом печи и потолком должно быть не менее 1200 мм. Минимальное расстояние от кожуха печи до возгораемых поверхностей 500 мм. (см. рис. 5).

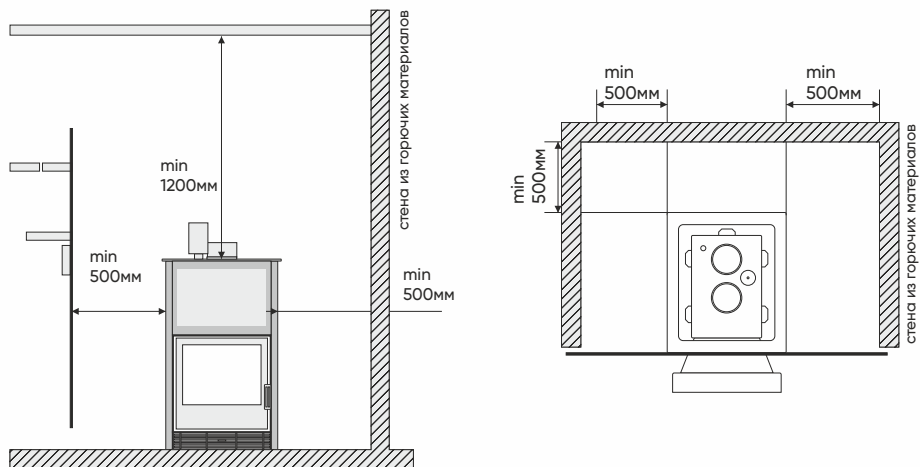


Рис. 4 Расстояние до стен из горючих материалов

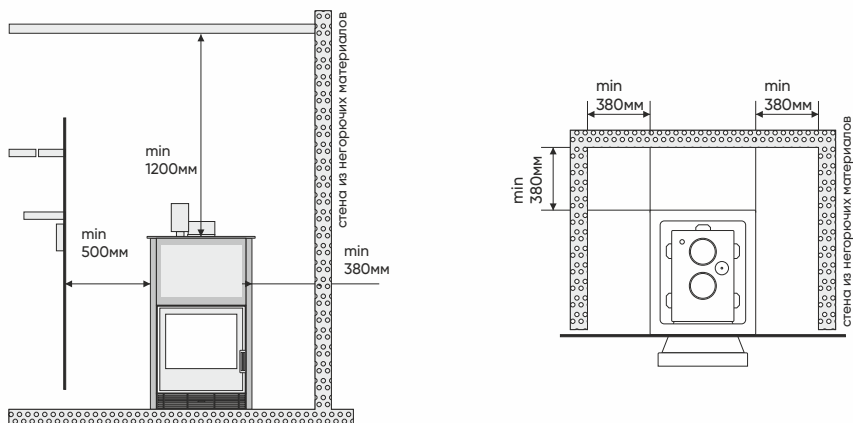


Рис. 5 Расстояние до стен из негорючих материалов

Ввиду сильного теплового излучения перед дверкой печи следует обеспечить защитное расстояние не менее 1000 мм, в пределах которого не должно находиться предметов из горючих материалов.

Для варианта печи с топкой из смежного помещения экран, отделяющий топочное помещение от парной, обязательно возводить на всю высоту помещения. (см. рис. 6).



Рис. 6 Проход топочного канала

В топочном помещении перед дверкой печи необходимо защитить пол из горючих материалов металлическим листом шириной 700 мм длиной 500 мм.

Для обеспечения хорошего воздухообмена в парильном отделении необходимо организовать приточно-вытяжную вентиляцию.

Вентиляция парной может быть естественная или механическая:

Естественная вентиляция (рис. 7)

Приточное отверстие для поступления свежего воздуха должно располагаться на уровне пола в районе печи, а вытяжное отверстие должно располагаться в противоположном от печи углу парного помещения на уровне потолка.

Механическая вытяжная вентиляция (рис. 8)

Приточное отверстие для поступления свежего воздуха должно располагаться в районе печи на высоте около 500 мм, а вытяжное отверстие должно располагаться в противоположном от печи углу парного помещения на уровне пола.

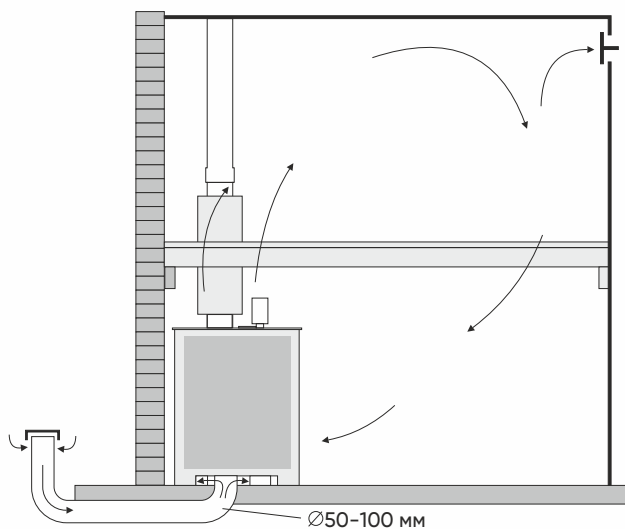


Рис. 7 Естественная вентиляция

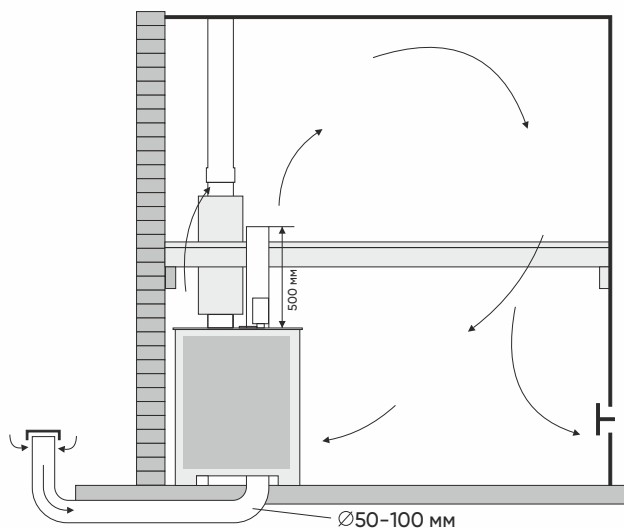


Рис. 8 Механическая вытяжная вентиляция

ТРЕБОВАНИЯ К ДЫМОХОДУ И ЕГО МОНТАЖУ

Перед разработкой проекта бани внимательно изучите руководство по монтажу и эксплуатации дымохода. Если производитель дымохода задает большие размеры безопасных отступок чем это требуется для банной печи, то печь следует размещать с учетом размеров безопасных отступок до дымохода.

Защитный декоративный кожух печи должен быть полностью смонтирован до начала монтажа дымохода. Для монтажа дымохода привлекайте только квалифицированных специалистов, так как дымоход является источником опасности пожара и выделения вредных угарных газов. Монтаж дымохода должен осуществляться в строгом соответствии с требованиями СП 7-13130-2013 «Отопление, вентиляция и кондиционирование». Требование пожарной безопасности. Диаметр дымохода должен соответствовать диаметру вытяжного патрубка печи-камина. Минимальная высота дымохода для печи Ялта 10 составляет 3,5 метра от дымового патрубка на крышке печи до устья дымохода, при условии, что дымоход имеет строго вертикальное исполнение. При наличии изгибов, минимальная высота дымохода должна составлять 5 метров от колосника печи до устья дымохода.

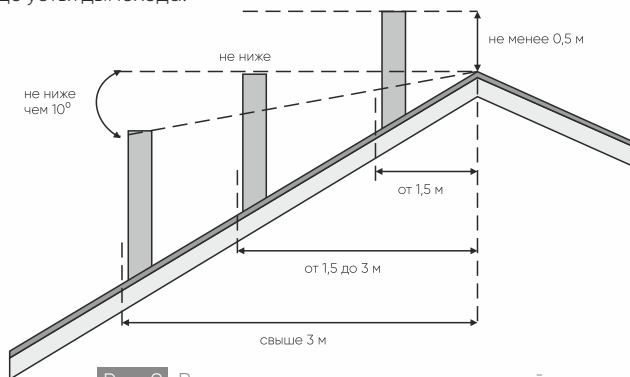


Рис. 9 Возвышение дымохода над кровлей

Для организации системы дымоотвода необходимо применять только дымоходы из нержавеющей жаростойкой стали AISI 316 (310, 321), с толщиной стенки внутренней трубы не менее 0,8 мм в обкладке кирпичом, либо в обкладке камнями, закрепленными декоративным листом (экономайзер).

При прохождении перекрытия и кровли необходимо выполнить пожаробезопасную разделку согласно СП 7.13130.2013.

Печь не предназначена для установки в дымоход совместного использования.

Дымоход и соединительные трубы должны чиститься периодически и дополнительно, если печью не пользовались длительное время.

ПОДГОТОВКА ПЕЧИ К ЭКСПЛУАТАЦИИ

Перед установкой печи, следует произвести первую топку вне помещения. Время первой топки от 4 до 5 часов. При первой топке с поверхности печи выгорают все технические компоненты (грязь, производственная пыль и прочее) попавшие на печь при ее транспортировке, складском и производственном хранении. Не лейте воду на печь, когда топите ее первый раз. Это может повредить краску на окрашенных поверхностях.

Наружный кожух печи окрашен жаростойкой краской, которая окончательно высыхает при первом прогреве. До этого, протирать окрашенные поверхности печи не следует.

Перед запуском печи в работу убедитесь в правильности выполнения монтажных работ, согласно требованиям указанных в настоящей инструкции и инструкциях полученных от производителей комплектующих участвующих в работе печи!

Необходимо регулярно производить ревизию печи и дымохода. В случае обнаружения, каких-либо неисправностей в работе оборудования, следует немедленно прекратить эксплуатацию и связаться со специалистами нашей компании для получения консультации о возможных причинах неисправности и оптимальных путях ее решения.

Закладка камней во внутреннюю каменку происходит через трубу выхода пара на верхней панели печи. Закладка камней во внешнюю каменку происходит через зазоры между защитным кожухом и стенкой печи.

Не каждый камень пригоден для использования в банных печах! Камни неизвестного наименования и происхождения использовать не следует!

Для внутренней закладки рекомендуем использовать такие породы как габбро-диабаз, жадеит, кварцит, кварц, порфирит, яшма и т.п. Они не содержат вредных примесей, обладают высокой теплоемкостью и не боятся перепадов температур. Перед закладкой камни следует очистить от возможных инородных частиц и промыть в горячей воде.

На дно каменки, под парогенератор, укладываются камни фракцией 80x70мм. Далее рекомендуется укладывать камни большего размера, а пустоты между ними заполнять более мелкой фракцией. Для закладки внешней каменки рекомендуется закладывать камни мелкой фракции (5-8 см.), а на верхнюю часть печи камни средней фракции (10-15 см.).

Во избежание причинения вреда печи не следует делать «монолитную» укладку камней. Всегда оставляйте небольшие зазоры между камнями. Масса закладки не должна превышать допустимую и установленную настоящей инструкцией!

СХЕМА СБОРКИ ЗАЩИТНОГО КОЖУХА

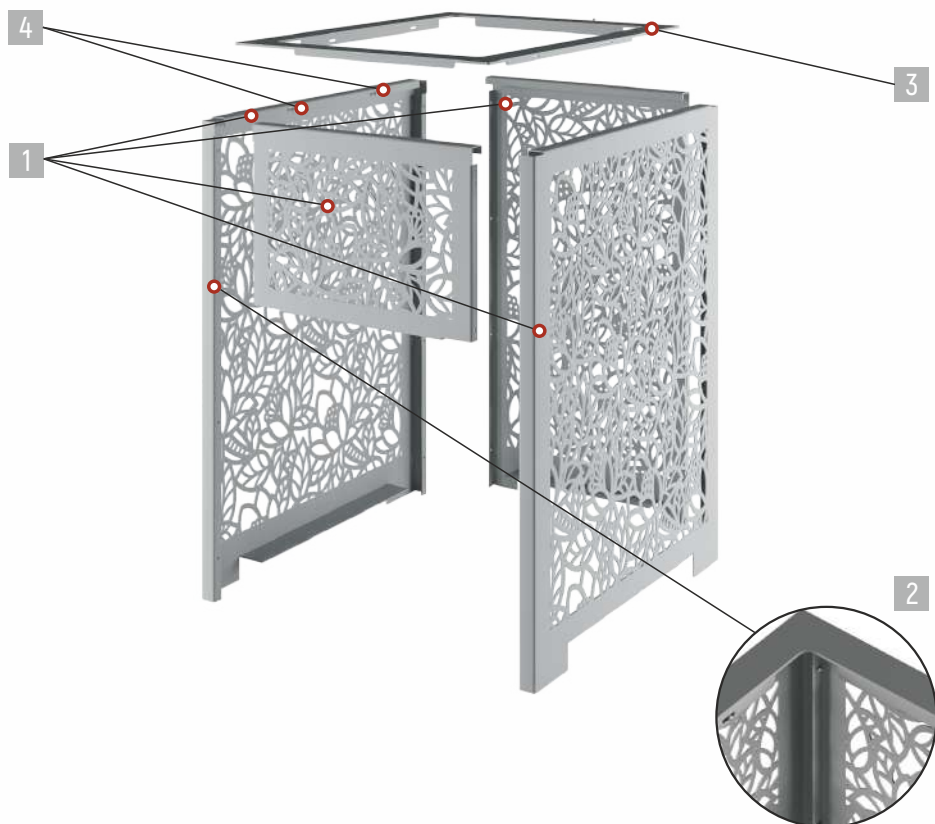
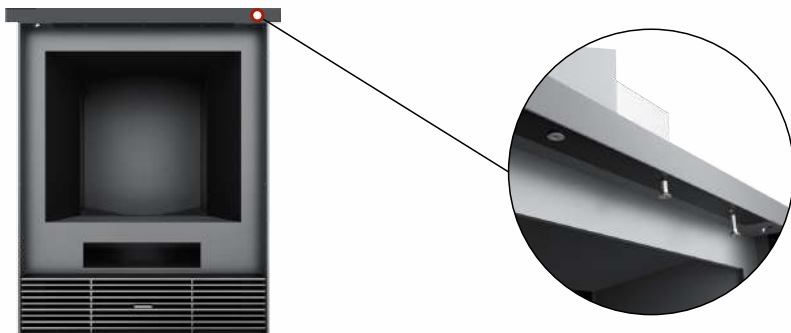


Рис. 10 Схема сборки защитного кожуха

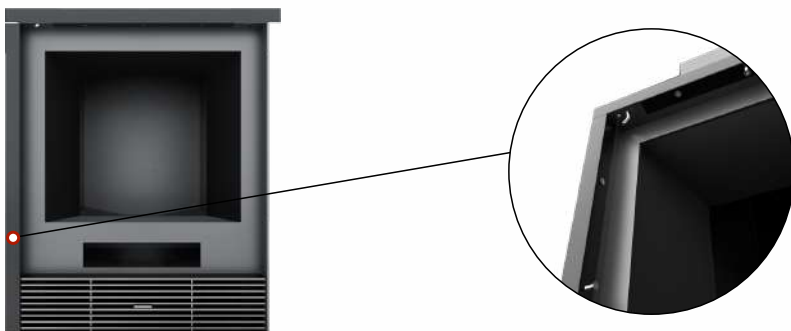
Стенки защитного кожуха (поз. 1) крепятся между собой с помощью болтов (поз. 2). Собранные между собой стенки защитного кожуха одеваются сверху на печь (вырез располагается со стороны топочного канала). В зазоры между корпусом печи и защитным кожухом закладываются камни (получается внешняя открытая каменка). Затем сверху на защитный кожух одевается обруч (поз. 3), который крепится к защитному кожуху, при помощи болтов (поз. 4). На верх печи выкладываются камни.

СХЕМА СБОРКИ ОБНАЛИЧКИ

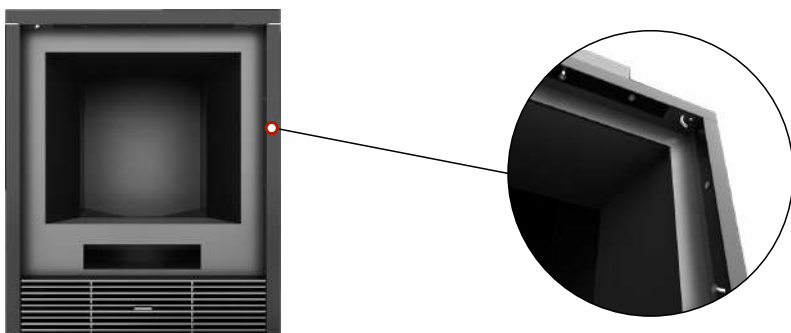
- 1 Прикручиваем верхний уголок **с внутренней стороны рамки** тремя винтами М4 с помощью шестигранного ключа 2.5 мм.



- 2 Прикручиваем левый уголок **с внутренней стороны рамки** тремя винтами М4 с помощью шестигранного ключа 2.5 мм.



- 3 Прикручиваем правый уголок **с внутренней стороны рамки** тремя винтами М4 с помощью шестигранного ключа 2.5 мм.



РАБОТА ПЕЧИ

Правильная топка печи способствует значительному увеличению срока службы и уменьшает риск возникновения пожара. Рекомендуемая загрузка топки – 50–70% от объема. Наиболее подходящим топливом для печи являются сухие дрова лиственных пород (березовые, осиновые, ольховые). Допускается использование качественных топливных брикетов из прессованных опилок.

Не заполняйте топку слишком мелко наколотыми дровами, например, щепками или мелкими кусочками дерева, так как при их сгорании мгновенно развивается очень высокая температура.

Запрещено топить печь углем или торфом

Перед растопкой печи необходимо проверить топочное пространство, зольный ящик и при необходимости очистить их от продуктов сгорания, оставшихся от предыдущих протопок.

Для растопки печи поместите в топочное пространство охапку сухих дров (3–4 полена).

Запрещено разжигать печь с помощью легковоспламеняющихся жидкостей

Длина поленьев не должна превышать указанных в технических характеристиках размеров! Запрещено сжигать топливо в топочном портале печи, это может привести к закопчению стекла и перегреву топочного портала.

Спустя некоторое время после растопки печи, начинается интенсивный процесс горения, высокотемпературные газы устремляются вверх и через технологические зазоры между каменкой и корпусом печи, охватывают каменку со всех сторон языками пламени.

Достигнув наивысшей точки, высокотемпературные дымовые газы ударяются в верхнюю часть печи и замыкаются в плотное кольцо вокруг каменки, тем самым, усиливая разогрев внутренней закладки.

Первичный воздух необходимый для высокотемпературного горения поступает непосредственно через колосниковую решетку, вторичный воздух необходимый для улучшения качества горения дров поступает через специальные дожигатели расположенные в верхней части топки.

Интенсивное высокотемпературное горение – процесс непосредственно связанный с подачей кислорода, управляемый с помощью регулятора.

При правильной организации системы дымохода, дымовые газы не поступают в топочное помещение даже при открытой топочной дверце.

Печь не предназначена для эксплуатации с открытой дверцей топки.

С нагреванием каменки связан процесс нагревания камней (внутренней закладки).

В процессе эксплуатации печи возможна незначительная деформация стенок печи и каменки, которая не нарушает герметичности сварных швов. Это не является браком.

Хорошо разогретая каменка, гарантия получения легкого пара!

Для создания в парном отделении условий температурно-влажностного режима, присущего Русской парной, монтаж печи производится в составе с теплоаккумулирующим (защитным) кожухом.

Защитный кожух улавливает прямое излучение разогретых стенок печи, защищает от ожогов и делает исходящее тепло мягким и приятным.

Получение качественного пара происходит путем подачи воды в систему парогенератора. Из устройства дозирования вода поступает в горизонтальные трубки системы, где происходит предварительная подготовка (переход воды в пароводяную смесь). Далее через небольшие отверстия, расположенные по всей длине горизонтальных трубок, пароводяная смесь под давлением влетает в нижнюю, самую разогретую толщу закладки. Пройдя путь снизу вверх, выходит через паровую трубу, насыщая парную только легким паром. В процессе парообразования участвуют все камни закладки (весь объем каменки) и вся площадь камней, поэтому пар получается только мелкодисперсным (невидимым) – легким! Для получения пара можно использовать и камни внешней каменки.

Не плескайте воду на нагретые стальные поверхности печи, это может привести к повреждению краски.

Вода, которой поддают на камни, должна быть чистой. Убедитесь, что качество воды на достаточном уровне, так как вода с повышенным содержанием соли, извести, или железа может привести к преждевременной коррозии каменки.

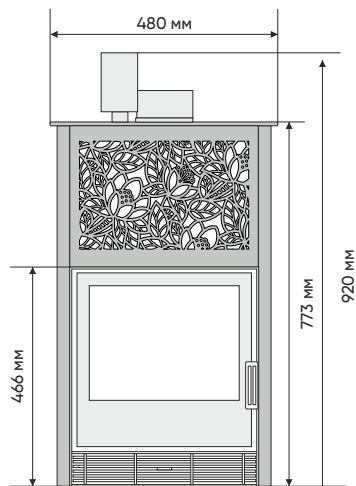
Будьте аккуратны! Процесс перехода воды, равной объему дозатора, в пар, занимает не более 5 секунд!!! Избегайте поддачи пара, если кто-то находится вблизи каменки, так как горячий пар может вызвать ожоги.

Не плескайте воду на стеклянную дверцу!

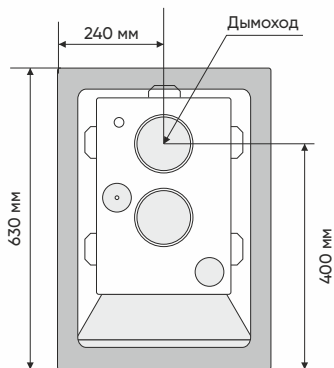
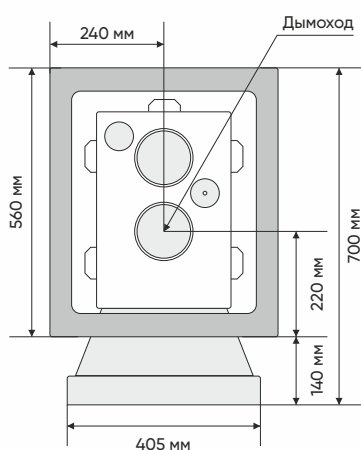
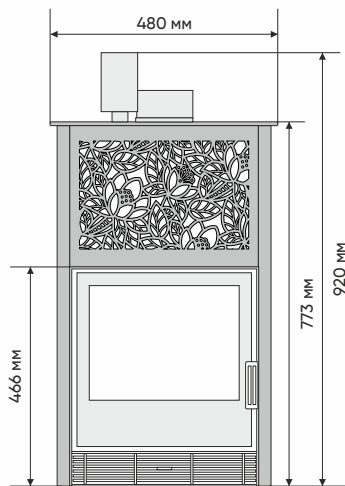
Присутствие в материале печи такого элемента как Cr (хром), препятствует выжиганию кислорода в парной металлическими поверхностями печи!

ГАБАРИТНЫЕ РАЗМЕРЫ ПЕЧИ

ЯЛТА 10 – ТОПКА ИЗ
СМЕЖНОГО ПОМЕЩЕНИЯ



ЯЛТА 10 КОМПАКТ – ТОПКА
ИЗ ПАРНОГО ПОМЕЩЕНИЯ



В связи с постоянной работой над улучшением функциональных и эстетических характеристик печей, конструкция и размеры, могут незначительно отличаться от значений представленных на данных рисунках. Диаметр дымохода у стандартных моделей печей – 120 мм.

ТЕХНИЧЕСКИЕ ХАРАКТЕРИСТИКИ ПЕЧИ

Модель		ЯЛТА 10 - топка из смежного помещения	ЯЛТА 10 КОМПАКТ-топка из парного помещения
Объем отапливаемого помещения, м ³		до 10 м ³	до 10 м ³
Габаритные размеры печи с защитным кожухом			
Ширина, мм		480	480
Высота, мм		773	773
Глубина, мм		700	630
печь		жаропрочная нержавеющая сталь 3-4 мм	
Материал	дверки	сталь, стеклокерамика жаропрочная	
	колосниковая решетка	жаропрочная нержавеющая сталь	
защитный кожух		конструкционная сталь	
Тип каменки		внутренняя закрытая, внешняя открытая	
Парогенератор		встроенный	
Подача воды		в нижнюю зону	
Сушка парной		да	
Топка из смежного помещения		да	нет
Исполнение		гнуто-сварная конструкция	
Диаметр дымохода		120 мм	
Масса печи без учета закладки камней		96 кг	96 кг
Масса закладываемых камней	внутренняя каменка	25 кг	25 кг
	открытая каменка	120 кг	140 кг
Время вывода на режим русской бани (зима/лето)		110 мин./ 80 мин.	
Количество потребляемых дров		4-10 кг/час	
Размер стекла на топочной дверце (Ш-В)		370-370 мм	
Вид топлива		дрова	
Максимальная длина поленьев		400 мм	

КОМПЛЕКТ ПОСТАВКИ

В комплект поставки изделия входят:

Дровяная печь со встроенным парогенератором	1 шт.
Защитный кожух с крепежом	1 к-т
Дверца топочная	1 шт.
Зольник	1 шт.
Колосниковая решетка	1 шт.
Устройство подачи воды (чаша дозатор)	1 шт.
Крышка дозатора	1 шт.
Крышка каменки	1 шт.
Инструкция по монтажу и эксплуатации (паспорт)	1 экз.

В зависимости от способа транспортировки и заявленных условиях хранения, производитель в праве самостоятельно принять решение о варианте упаковки изделия. Комплектующие упаковываются в мягкую упаковку и помещаются во внутреннее пространство печи.

ТРАНСПОРТИРОВКА И ХРАНЕНИЕ

Транспортировать изделие допускается любым видом транспорта, выдерживая условия маркировки, нанесенные на упаковку.

Изделие следует хранить в помещении, не снимая фирменную упаковку.

ВОЗМОЖНЫЕ НЕИСПРАВНОСТИ И МЕТОДЫ ИХ УСТРАНЕНИЯ

Неисправность	Причина	Метод устранения
Нарушен процесс горения	<ol style="list-style-type: none">1 Недостаточный приток воздуха в топку2 Ухудшилась тяга в дымовой трубе	<ol style="list-style-type: none">1 Очистить зольник2 Прочистить дымоход
Запах дыма	<ol style="list-style-type: none">1 Ухудшилась тяга в дымовой трубе2 Недостаточная герметичность дымовой трубы3 Изношенность дымохода	<ol style="list-style-type: none">1 Прочистить дымоход2 Проверить и уплотнить стыки дымовой трубы3 Заменить дымоход
Печь трудно растапливается	Ухудшилась тяга	Прочистить дымоход
Вода не поступает в парогенератор	Забились отверстия обратного клапана	Снять и прочистить воронку-дозатор
Предохранительный клапан не работает	Инеродное тело в конструкции обратного клапана	Снять и прочистить воронку-дозатор
Выходящий пар имеет запах	<ol style="list-style-type: none">1 Некачественные камни2 Старость камней	<ol style="list-style-type: none">1 Заменить камни и прочистить каменку2 Заменить камни и прочистить каменку

В случае обнаружения, каких либо неисправностей в работе оборудования, следует немедленно прекратить эксплуатацию и связаться со специалистами нашей компании для получения консультации о возможных причинах неисправности и оптимальных путях ее решения.

ГАРАНТИЙНЫЕ ОБЯЗАТЕЛЬСТВА

При эксплуатации изделия с нарушением правил, изложенных в данном Паспорте, завод снимает с себя все гарантийные обязательства.

Гарантия вступает в силу с момента продажи печи и предоставляется только при наличии паспорта изделия.

В случае отсутствия отметки о дате продажи в паспорте изделия гарантия считается со дня изготовления, но не более 4 лет, с момента изготовления.

Завод-изготовитель устанавливает гарантию на сквозной прогар печи 3 года:

Гарантия не распространяется на съемные части и детали печи (колосник, стекло, шнуры) лакокрасочное покрытия, а так же на повреждения возникшие в процессе неправильного монтажа и эксплуатации.

Производитель снимает с себя все гарантийные обязательства в случаях:

- 1 Использование печи не по прямому назначению.
- 2 Использование печи в коммерческих целях.
- 3 Эксплуатация печи в не заводском кожухе, обкладка ее кирпичем.
- 4 Истечение срока гарантии.
- 5 Самостоятельный ремонт или внесение изменений в конструкцию печи.
- 6 Установка газового оборудования в печь.
- 7 Добавление в каменку печи различных видов солей и растворов содержащих соль, без использования специальных приспособлений - запарник.

При возникновении неисправностей покупатель вправе обратиться к официальному дилеру, где была приобретена печь, или к заводу изготовителю.

При обращении необходимо предоставить инструкцию по монтажу и эксплуатации с заполненным паспортом изделия. При возникновении вопросов по обслуживанию Вы можете обратиться по бесплатному номеру 8(800)555-56-16, либо по электронной почте info@easystem.ru.

ПАСПОРТ ИЗДЕЛИЯ

Паспорт изделия

заводской № ____

Объект контроля - печь банная проект «Ялта» - ____

Материал - AISI 430

Толщина - 3-4 мм

Процент контроля - 100 %

Проведен наружный осмотр (внутренний в доступных местах); установлено:

- качество угловых сварных швов _____
- защитное покрытие _____

Отклонения от проекта _____

(дополнительные опции)

Заключение: **изделие признано годным к эксплуатации**

Отметка ОТК:

Провел испытания _____ (_____)
(должность, ФИО) (подпись)

(_____) (_____) (202_)
(число) (месяц) (год)



EASYTEAM[®]