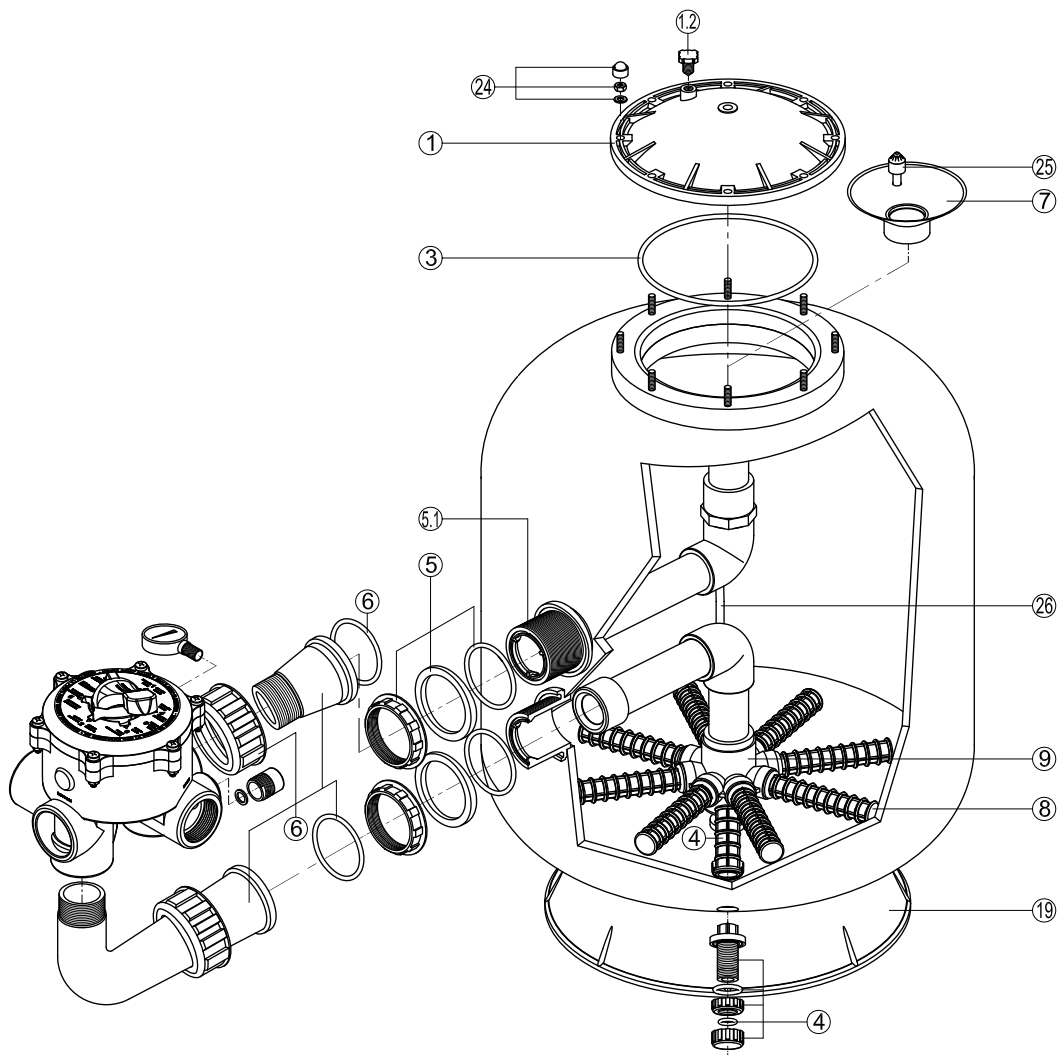


Filtres à sable Barcelona

Side mount sand filters



N°	Description ⁽¹⁾	Ref
1 + 1.2 + 3	Lid • Dôme • Deckel • Domo • Coperchio • Koepel • Tampa • Крышка	500201001001
1.2	Manual air relief cap • Purgeur manuel • Entlüftungsschraube • Purgador • Spurgo aria • Handaftapkraan • Purga de ar • Регулируемый воздушный клапан	500201001400
3	Lid O'Ring • Joint torique de dôme • Deckel O'Ring • O'Ring de domo • Guarnizione O'ring della coperchio • Koepel o'ring • O-Ring de Cúpula • Уплотнительное кольцо	500201001100
5	Filter union kit • Kit union de filtre • Kit salida filtro • Kit de união de filtro • Filterverschraubungs-Kit • Filterverbindingsset • Kit di unione del filtro • Комплект фильтра	500200050200
5.1	Oval outlet connection • Connexion de sortie ovale • Cuerpo salida oval • Conexão de saída oval • Ovaler Auslassanschluss • Ovale uitlaat aansluiting • Connessione di uscita ovale • Овальное выходное соединение	500200050300
4	Drain clamp • Bouchon de vidange • Entleerung-stopfen • Tapón de vaciado • Tappo di spurgo • Leegmaakdop • Esvaziamento • Сливная пробка	500200040100
6	Union connector kit • Kit de raccord union • Anschluß-Stecker • Asamblea del conector de la unión • Assembla del connettore del sindacato • de assemblage van de unieschakelaar • Conjunto do conector da união • Фитинг	
	HCFE2115I2WVA/HCFE2415I2WVA	500200060200
	HCFE312I2WVA/HCFE352I2WVA	500200060300
7	Diffuser • Diffuseur supérieur • Verteiler • Difusor • Diffusore • Verdeler • Retire o difusor • Диффузор	
	HCFE2115I2WVA/HCFE2415I2WVA	500200070100
	HCFE312I2WVA/HCFE352I2WVA	500200070200
8	Lateral (x2) • Crépine (x2) • Verteiler (x2) • Crepina (x2) • Candeletta (x2) • Draadfilters (x2) • Ralos (x2) • Сепаратор (x2)	
	HCFE2115I2WVA	500201120000
	HCFE2415I2WVA	500201130000
	HCFE312I2WVA/HCFE352I2WVA	500201151000
9	Lateral holder • Sièges des crépines • Verteilersitz • Asiento de crepinas • Collettore • Draadfilters • Ralos • Крепление сепараторов	
	HCFE2115I2WVA/HCFE2415I2WVA	500200090100
	HCFE312I2WVA/HCFE352I2WVA	500203010000
24	Nut • Ecrou • Nuss • Tuerca • Dado • Noot • Tuerca • Гайка	500201001300
25 + 26	Air relief tube • Tube de purge d'air • Entlüftungsrohr • Tubo de evacuación de aire • Tubo spurgo aria • Buis van ontluchting • Tubo purge de ar • Трубка воздушного клапана	500413002500

(1) Description / Description / Bezeichnung / Descripción / Descrizione / Beschrijving / Descrição / Описание